

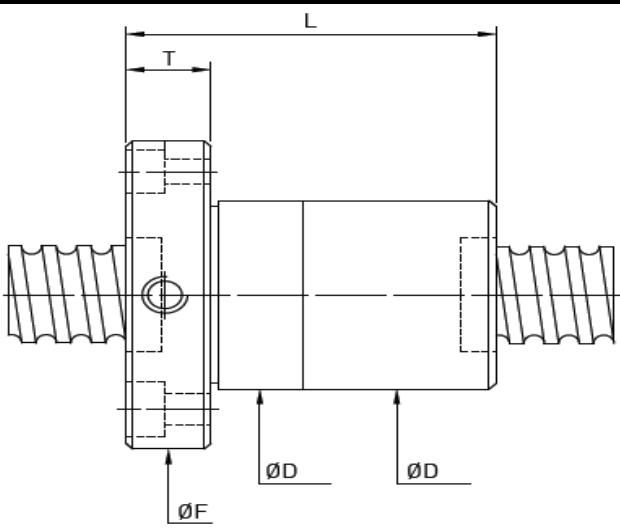
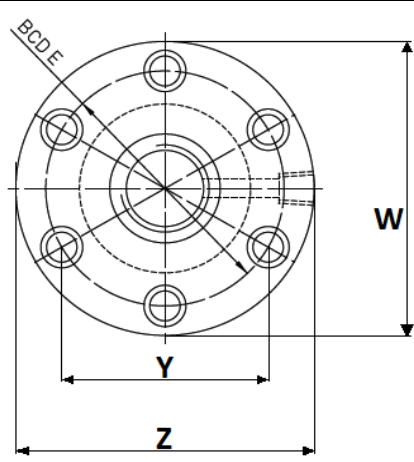
## AFERIÇÃO DE FUSOS LAMINADOS\*

Empresa: \_\_\_\_\_  
 Contato: \_\_\_\_\_  
 Departamento: \_\_\_\_\_

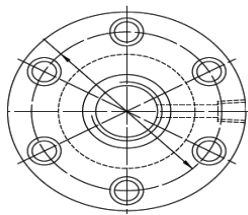
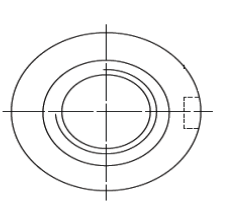
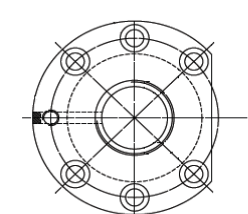
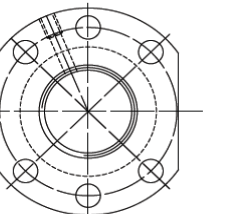
Telefone: \_\_\_\_\_  
 Celular: \_\_\_\_\_  
 E-mail: \_\_\_\_\_

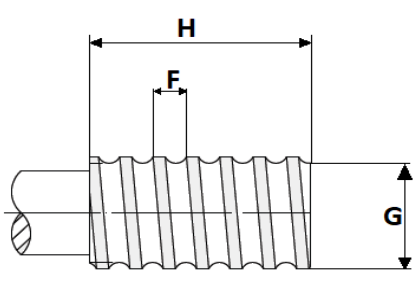
**\*AVISO: Essa ficha de dimensionamento serve apenas para fusos LAMINADOS - Fusos RETIFICADOS, enviar desenho técnico**

### Dimensões da Castanha - Porca

Dimensionais da Castanha [mm]	Dimensionais da Flange [mm]	
		Largura Z
		Diâmetro W
		Entre Furos - Y
		Medida BCD
<b>Modelo da Flange</b>		

Comprimento L = \_\_\_\_\_  
 Comprimento T = \_\_\_\_\_  
 Diâmetro D = \_\_\_\_\_  
 Diâmetro F = \_\_\_\_\_

 <input type="checkbox"/> Flange Redonda	 <input type="checkbox"/> Sem Flange
 <input type="checkbox"/> Facetada	 <input type="checkbox"/> Bi-Facetada

Dimensiones do Fuso [mm]	
<b>COMPRIMENTO H</b>	
<b>PASSO F</b>	
<b>DIÂMETRO G</b>	

Nº de Furos: \_\_\_\_\_

Tipo de Mancalização	
<input type="checkbox"/> FIXO - FIXO	<input type="checkbox"/> SUPORTADO - SUPORTADO
<input type="checkbox"/> FIXO - SUPORTADO	<input type="checkbox"/> FIXO - LIVRE